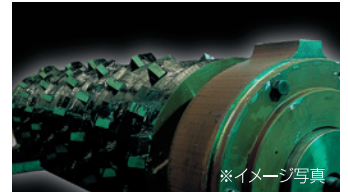


フジマルチカッター

■一軸破碎機■



■破碎物■



■破碎対象物■

廃家電、FRP製品、家具類、故紙、タタミ、カーペット、木材、紙管、アルミベール、電線、樹脂ブロック、ロール状フィルムなど。

■概要■

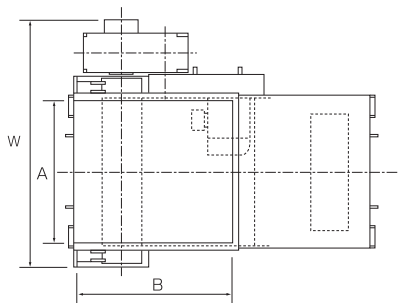
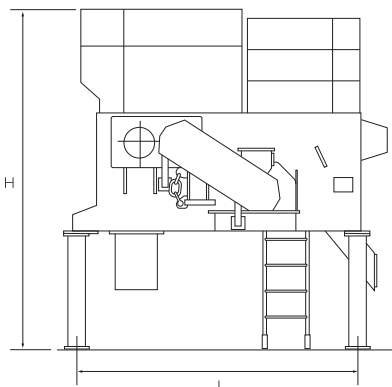
ホッパーから破碎室に投入された材料は、押込装置によりロータに押し付けられ、ロータに取付けた破碎刃と破碎室下部の固定刃で破碎され、破碎物はスクリーンを通過して排出されます。

■特長■

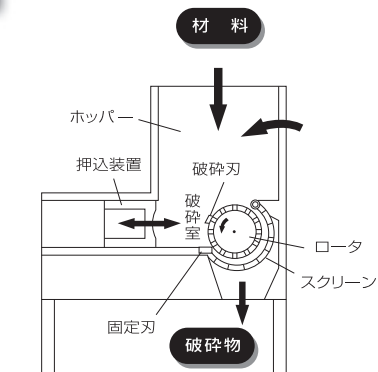
1. 構造がシンプルで故障が少なく、巾広い対象物の破碎が可能です。
2. 破碎用電動機の過負荷を防ぐ制御方式を採用しています。
3. 材料の一括投入、自動運転ができます。
4. 破碎刃は2角×2面で4回使用でき、交換も簡単です。
5. 廃家電・廃プラからふとんまで巾広く対応。

FUJICAR
MFG.CO.,LTD

■外形寸法図■



■構造図■



■仕様表■

		37/100	50/150	50/200	100/185	150/185
破碎用電動機 kw		45	75 ※2	132	200 (油圧)	264 (油圧)
油圧用電動機 kw		3.7	7.5	15	22	22
ローター径 mm		370	500	500	1000	1500
ローター巾 mm		1000	1500	2000	1850	1850
機械寸法 mm	H (ホッパー含む)	3500	3550	4350	5000	5300
	W	2800	3500	3450	4300	4300
	L	2300	3400	4900	5900	7300
	A	920	1380	1880	1720	1720
	B	1100	1600	2200	2200	2500

※ 油圧駆動仕様も用意致します。
 ※2 上記以外の電動機も取扱い可能。
 (例 55kw, 90kw, 110kw)

■納入例■



富士車輛株式会社



- 本社/工場 〒524-0034 滋賀県守山市千代町13番地1
TEL 077-583-1235(代) FAX 077-582-8805
- 東京支店 〒140-0001 東京都品川区北品川1丁目1-11 第3小池ビル2F
TEL 03-6402-4184 FAX 03-6402-4185
- 大阪支店 〒532-0003 大阪市淀川区宮原2丁目14-10 中尾ロイヤルビル8F
TEL 06-6394-4100 FAX 06-6394-4102
- 東京営業所 〒125-0041 東京都葛飾区東金町7-21-14
TEL 03-3607-3196 FAX 03-3627-6624
- 名古屋営業所 〒458-0801 名古屋市緑区鳴海町字母呂後89
TEL 052-621-9119 FAX 052-622-8901
- 福岡営業所 〒812-0064 福岡市東区松田3-7-30
TEL 092-622-1758 FAX 092-622-1415

【お問合せ先】