

紙処理機



■ 紙製品 ■



■ 残渣 ■



■ 概要 ■

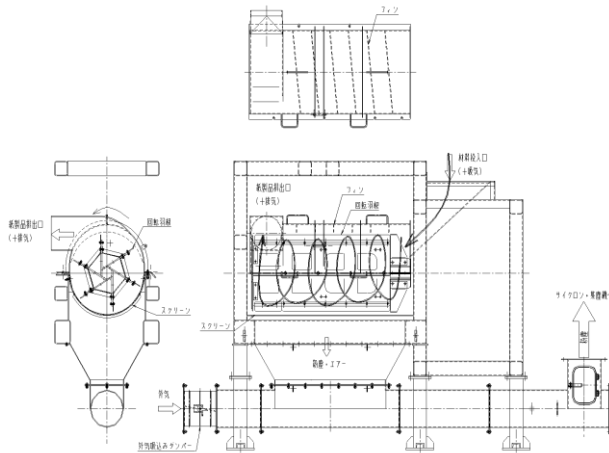
石膏ボードのリサイクルにおいて、剥離紙に付着した石膏粉を高精度に分離し、従来は困難だった剥離紙の再資源化を実現しました。

■ 構造 ■

円筒状ドラムの中にパドル式の羽根が回転しています。ドラムの下半分は、穴の空いたスクリーン、上半分にはフィンが斜めに取付けられています。材料は遠心力でドラム壁面に沿って回転し、斜めのフィンにより排出側に移動していきます。羽根に叩かれたり、スクリーンで擦られたりすることで、紙から石膏を剥離します。剥離した石膏粉は、スクリーンを通して吸い込まれ、サイクロン・集塵機で粉塵として排出されます。スクリーンを通過できない大きな紙は、ドラム排出口から排出されます。

FUJICAR
MFG.CO.,LTD

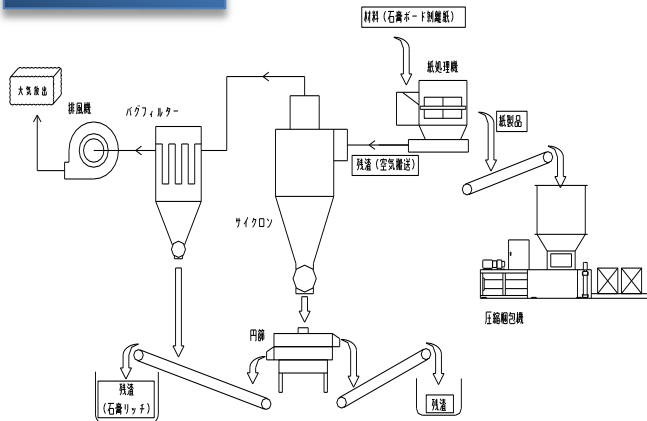
■ 構造図 ■



■ 仕様表 ■

型式	KS70-150
処理能力	0.8t/h
処理対象	石膏ボード剥離紙
ドラム内径×長さ	Φ700mm×1500mm
電動機	22kw
必要集塵容量	100m ³ /min以上
製品重量	3.5t

■ フロー図 ■



■ 納入例 ■



富士車輜株式会社



ISO 9001 本社認証取得

ISO 14001 本社認証取得

OHSAS 18001 本社認証取得

- 本社/工場 〒524-0034 滋賀県守山市千代町13番地1
TEL 077-583-1235(代) FAX 077-582-8805
- 東京支店 〒140-0001 東京都品川区北品川1丁目1-11 第3小池ビル2F
TEL 03-6402-4184 FAX 03-6402-4185
- 大阪支店 〒532-0003 大阪市淀川区宮原2丁目14-10 中尾ロイヤルビル8F
TEL 06-6394-4100 FAX 06-6394-4102
- 東京営業所 〒125-0041 東京都葛飾区東金町7-21-14
TEL 03-3607-3196 FAX 03-3627-6624
- 名古屋営業所 〒458-0801 名古屋市緑区鳴海町字母呂後89
TEL 052-621-6900 FAX 052-622-8901
- 福岡営業所 〒812-0064 福岡市東区松田3-7-30
TEL 092-622-1758 FAX 092-622-1415