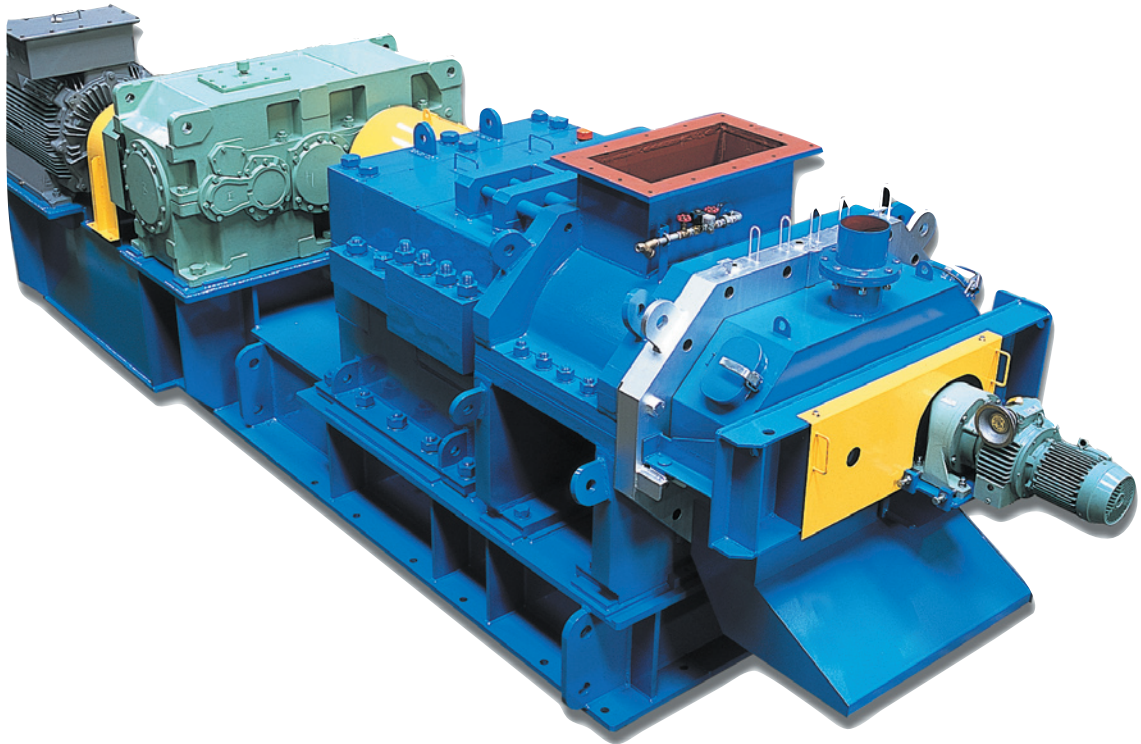
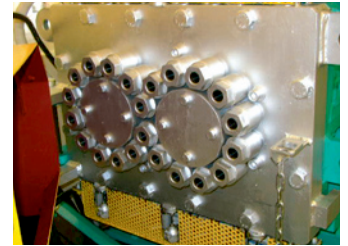


新 成 形 機

■二軸押出式成形機■



■成形物■



■成形対象物■

廃プラ、木くず、紙くず、廃棄物など。

■概要■

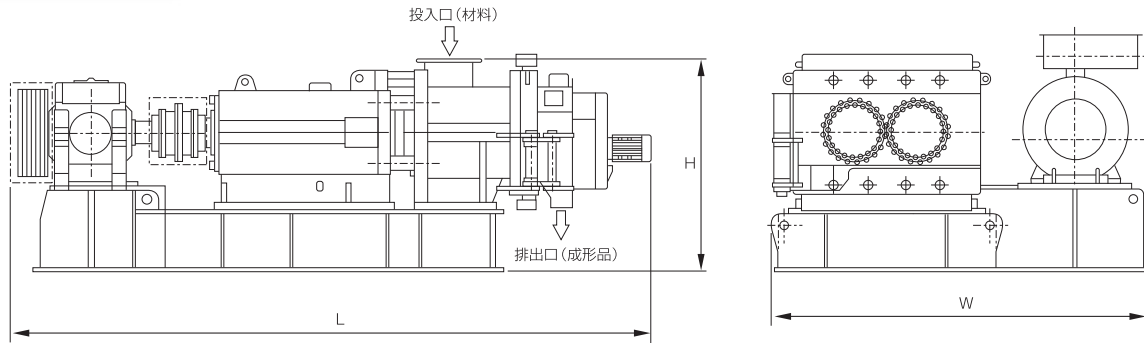
ホッパーから投入された材料は2本のスクリー軸により圧縮・混練され、その際の摩擦熱により熔融。ノズルより棒状の成形物となって排出されます。

■特長■

1. 片持ちの短軸スクリー型でコンパクト。
2. 運転開始後短時間で成形可能。
3. 成形ノズル取換え方式で、最適な成形サイズ、ノズル個数が選択可能。
4. 取換え可能な耐磨耗スクリーとライナーでメンテナンスが容易。

FUJICAR
MFG.CO.,LTD

■外形寸法図■

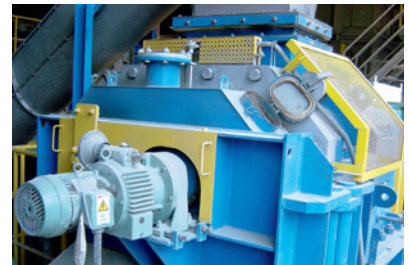
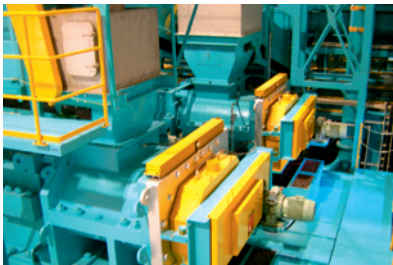


■仕様表■

型 式	SRP-45-N	SRP-90-N	SRP-160-N	SRP-250-N	SRP-355-N	SRP-500-N
処理能力 [トン/時] *	0.3~0.5	0.65~1.0	1.2~1.7	1.8~2.8	2.5~3.9	3.5~5.5
電動機 [kW]	45	90	160	250	355	500
機械重量 [トン]	4	9	16	24	35	50
機械寸法 [mm]	H	1100	1300	1500	1800	2000
	W	1300	2200	2500	2800	3100
	L	3400	3500	4200	4700	5200

* 当社テストによる最大能力値および理論値。能力は処理材料の組成・形状・混合比率・水分率等により変わります。

■納入例■



富士車輛株式会社



- 本社/工場 〒524-0034 滋賀県守山市千代町13番地1
TEL 077-583-1235(代) FAX 077-582-8805
- 東京支店 〒140-0001 東京都品川区北品川1丁目1-11 第3小池ビル2F
TEL 03-6402-4184 FAX 03-6402-4185
- 大阪支店 〒532-0003 大阪市淀川区宮原2丁目14-10 中尾ロイヤルビル8F
TEL 06-6394-4100 FAX 06-6394-4102
- 東京営業所 〒125-0041 東京都葛飾区東金町7-21-14
TEL 03-3607-3196 FAX 03-3627-6624
- 名古屋営業所 〒458-0801 名古屋市緑区鳴海町字母呂後89
TEL 052-621-9119 FAX 052-622-8901
- 福岡営業所 〒812-0064 福岡市東区松田3-7-30
TEL 092-622-1758 FAX 092-622-1415

【お問合せ先】