

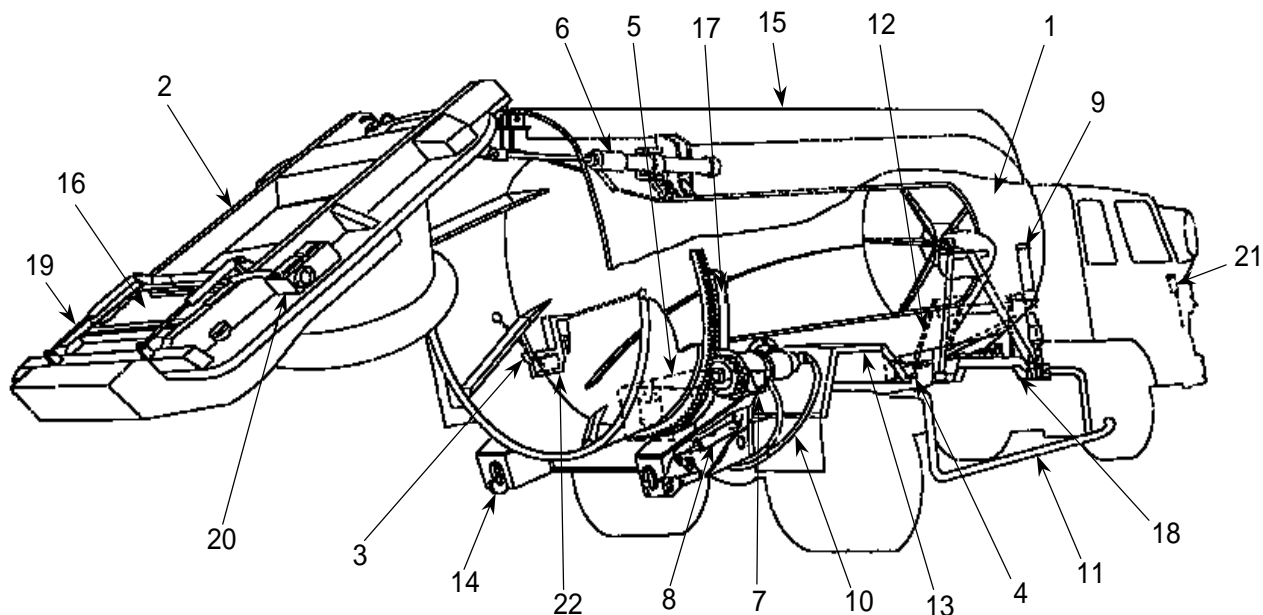
荷箱回転・ダンプ併用式 塵芥収集車
架装物解体マニュアル

本解体マニュアルは一般的な解体例を示します。
本解体マニュアルに掲載された図は、一般的な例を示し実体と異なる場合があります。

平成16年4月1日

警告・危険事項 1) 挟まれる恐れがあるため、ダンプしたボデーやテールゲートの下に入り込まないで下;
2) 火災の恐れがあるため、可燃物の近くで溶断・切断等の作業を行わないで下さい。

| 品目番号 | 品目名 | 解体方法 | 注意事項 |
|------|------------|---|--|
| | 事前処理 | ボデー・テールゲート内の積込物を廃棄し、清掃して下さい。 | 焼却場等の指定の場所で廃棄して下さい。積込物によっては、車輛を消毒して下さい。 |
| | 事前処理 | 主要な外装部品を取り外して下さい。 | カウリング等 |
| | 事前処理 | 作動油タンクのドレンプラグ、ポンプのサクシオンホースを外し作動油を抜いて下さい。 | 作動油を抜き取る際は、屋根のある所で行って下さい。作動油のこぼれ・引火に注意して下さい。 |
| 1 | ボデー（ドラム本体） | 付属部品を取外した後、溶断、切断等により、裁断し分別して下さい。 | ボデーからテールゲートを外す際、クレーン等を使用し、安全に注意して下さい。切断フェーム、粉塵等に注意して下さい。 |
| 2 | テールゲート | 付属部品を取外した後、溶断、切断等により、裁断し分別して下さい。 | ボデーからテールゲートを外す際、クレーン等を使用し、安全に注意して下さい。切断フェーム、粉塵等に注意して下さい。 |
| 3 | コントロールバルブ | 内部の残油を除去し、金属類と樹脂類に分別して下さい。 | オイルパン等を用意し、ドレン等から内部残油を抜いて下さい。作動油のこぼれに注意して下さい。 |
| 4 | ポンプ | 内部の残油を除去し、金属類と樹脂類に分別して下さい。 | オイルパン等を用意し、ドレン等から内部残油を抜いて下さい。作動油のこぼれに注意して下さい。 |
| 5 | オイルタンク | 内部の残油を除去し、金属類と樹脂類に分別して下さい。 | オイルパン等を用意し、ドレン等から内部残油を抜いて下さい。作動油のこぼれに注意して下さい。 |
| 6 | リフトシリンダ | 内部の残油を除去し、金属類と樹脂類に分別して下さい。 | オイルパン等を用意し、ドレン等から内部残油を抜いて下さい。作動油のこぼれに注意して下さい。 |
| 7 | 油圧モータ | 内部の残油を除去し、金属類と樹脂類に分別して下さい。 | オイルパン等を用意し、ドレン等から内部残油を抜いて下さい。作動油のこぼれに注意して下さい。 |
| 8 | ロックシリンダ | 内部の残油を除去し、金属類と樹脂類に分別して下さい。 | オイルパン等を用意し、ドレン等から内部残油を抜いて下さい。作動油のこぼれに注意して下さい。 |
| 9 | ダンプシリンダ | 内部の残油を除去し、金属類と樹脂類に分別して下さい。 | オイルパン等を用意し、ドレン等から内部残油を抜いて下さい。作動油のこぼれに注意して下さい。 |
| 10 | パイピング | 内部の残油を除去し、金属類と樹脂類に分別して下さい。 | オイルパン等を用意し、ドレン等から内部残油を抜いて下さい。作動油のこぼれに注意して下さい。 |
| 11 | サイドガード | 溶断、切断により裁断して下さい。 | |
| 12 | スペアタイヤキャリア | 溶断、切断により裁断して下さい。 | |
| 13 | フェンダ | 溶断、切断により裁断し、材質により分別して下さい。 | |
| 14 | テールゲートロック | 溶断、切断により裁断して下さい。 | |
| 15 | カウリング | 溶断、切断により裁断し、材質により分別して下さい。 | |
| 16 | ガイドテーブル | 溶断、切断により裁断して下さい。 | |
| 17 | ガイドリング | 溶断、切断により裁断し、材質により分別して下さい。 | |
| 18 | サブフレーム | 溶断、切断により裁断して下さい。 | |
| 19 | 汚水排水ホース | 金属類と樹脂類に分別して下さい。 | |
| 20 | テールランプ | 金属類とゴム類、樹脂類に分別して下さい。 | |
| 21 | アクセルコントロール | 金属類とゴム類、樹脂類に分別して下さい。 | |
| 22 | 電装部品 | 金属類と配線類、樹脂類に分別して下さい。特に制御ボックスは蓋をあけて中の部品を分別して下さい。 | 主配線はシャシ側にまたがって配策されている為、切り離して下さい。 |



本名称は一般的な取付け例を示した一例であり、具体的な取付け部品は車両毎に異なる場合があります。

品目表

| 番号 | 品目名称 | 番号 | 品目名称 |
|----|------------|----|------------|
| 1 | ボデー（ドラム本体） | 12 | スペアタイヤキャリア |
| 2 | テールゲート | 13 | フェンダ |
| 3 | コントロールバルブ | 14 | テールゲートロック |
| 4 | ポンプ | 15 | カウリング |
| 5 | オイルタンク | 16 | ガイドテーブル |
| 6 | リフトシリンダ | 17 | ガイドリング |
| 7 | 油圧モータ | 18 | サブフレーム |
| 8 | ロックシリンダ | 19 | 汚水排水ホース |
| 9 | ダンプシリンダ | 20 | テールランプ |
| 10 | パイピング | 21 | アクセルコントロール |
| 11 | サイドガード | 22 | 電装部品 |