



チップングロータリープレス車

FUJICAR

Environmental Systems & Engineering
for Sustainable Development



CUTICK

— キュティック —

2ton

NEW
竹のチップ化
を機能改善

- 処理機能が進化!
- 特許出願済
- あらゆる木材、竹のチップ化が可能



乾燥杉



桜



松



竹



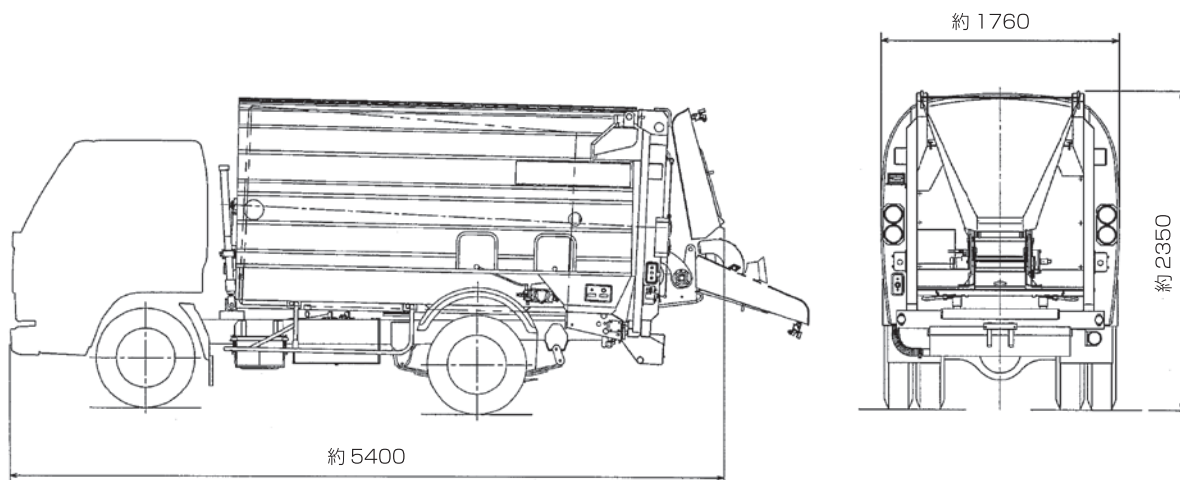
仕様

- 処理能力 : 約 1500kg/ 時間
- チップサイズ : 約 2~5cm
- 投入口 : φ150mm (ガイド使用時φ120mm)
- ローター回転数 : 750~1300rpm (破碎)
- ローラー回転数 : 90rpm (投入)
- 刃数 : 回転刃 2 枚、固定刃 1 枚
- 積載量 : 約 1400~1700kg
- 荷箱回転数 : 4rpm
- 排出方式 : 16° ダンプ荷箱回転式
- 排出時間 : 約 2 分



CHIPPING ROTARY PRESS

チップングロータリープレス(2ton車)



車輛主要仕様 (2t シャシ架装)

全長	約 5400 mm
全幅	約 1760 mm
全高	約 2350 mm

※上記仕様はさらに改良を加えるため、予告なく変更する場合がありますので、ご了承ください。



富士車輛株式会社

[http:// www.fujicar.com](http://www.fujicar.com)

- 本社/工場 〒524-0034 滋賀県守山市千代町13番地1
TEL 077-583-1235(代) FAX 077-582-8805
- 東京支店 〒105-0011 東京都港区芝公園2-4-1 芝パークビルA-10F
TEL 03-6402-4184 FAX 03-6402-4185
- 大阪支店 〒532-0003 大阪市淀川区宮原2丁目14-10 中尾ロイヤルビル8F
TEL 06-6394-4100 FAX 06-6394-4102
- 東京営業所 〒125-0041 東京都葛飾区東金町7-21-14
TEL 03-3607-3196 FAX 03-3627-6624
- 横浜営業所 〒224-0041 横浜市都筑区仲町台1-8-9-405
TEL 045-942-5234 FAX 045-942-5235
- 名古屋営業所 〒458-0801 名古屋市緑区鳴海町字母呂後89
TEL 052-621-6900 FAX 052-622-8901
- 福岡営業所 〒812-0064 福岡市東区松田3-7-30
TEL 092-622-1758 FAX 092-622-1415



ISO 9001 全社認証取得



ISO 14001 本社認証取得



OHSAS 18001 本社認証取得