

FUJI CAR

Environmental Systems & Engineering
for Sustainable Development



カープレス (HCP30-100N)

狭いスペースでの
廃車ソフトプレス
が可能!!



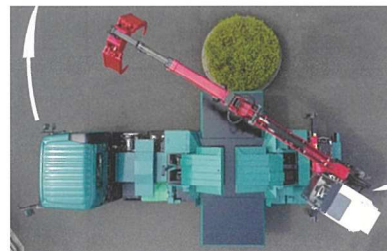
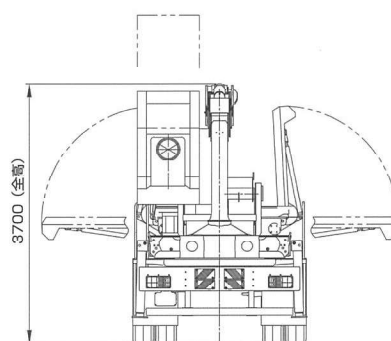
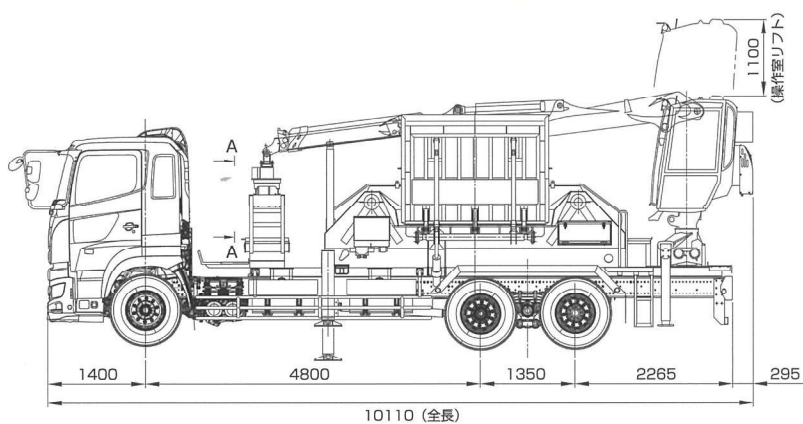
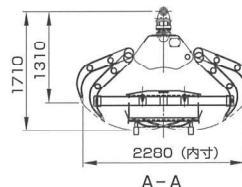
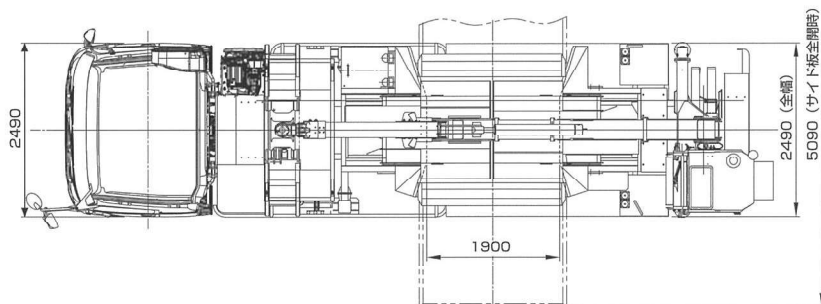
- 高度な油圧システムにより、全幅が1900mm以下の自動車であれば、ソフトプレスが可能です。
- 狭少エリアでも作業が可能です。
(可動部最大幅 5090mm (サイド板全開時))
- 電源不要です。
(専用設備不要 PTOにてエンジン出力使用)

- クレーン最大半径 8.3m (従来型 5.5m)
- 旋回トルク：従来型 16.67kNm
新 型 26kNm / 従来比 1.55 倍
- 道路自走可能 (要 大型免許・小型移動式クレーン免許)
- 1.1mの操作室昇降機能が新たに搭載。
作業効率が大幅 UP!



CAR PRESS (HCP30-100N)

カープレス(HCP30-100N)



富士車輜株式会社

<https://www.fujicar.com>

- 本社/工場 〒524-0034 滋賀県守山市千代町13番地1
TEL 077-583-1235(代) FAX 077-582-8805
- 東京支店 〒140-0001 東京都品川区北品川1丁目1-11 第3小池ビル2F
TEL 03-6402-4184 FAX 03-6402-4185
- 大阪支店 〒532-0003 大阪市淀川区宮原2丁目14-10 中尾ロイヤルビル8F
TEL 06-6394-4100 FAX 06-6394-4102
- 東京営業所 〒125-0041 東京都葛飾区東金町7-21-14
TEL 03-3607-3196 FAX 03-3627-6624
- 福岡営業所 〒812-0064 福岡市東区松田3-7-30
TEL 092-622-1748 FAX 092-622-1415



ISO 9001
97QR-076

ISO 9001 全社認証取得



ISO 14001
01ER-114

ISO 14001 全社認証取得



ISO 45001
20HR-008

ISO 45001 全社認証取得